

Il manometro digitale della serie LabDMM si propone come **campione di prima linea** utilizzato nell'industria per la verifica diretta sugli impianti o nei laboratori per la taratura o conferma metrologica di manometri, trasduttori e trasmettitori di pressione, pressostati ecc...

Per aumentare la praticità e rendere lo strumento completamente autonomo il manometro è alimentato da batterie interne che garantiscono una autonomia di 1 anno.

Nel menu di programmazione accessibile da tastiera è possibile regolare diverse funzioni quali: filtro digitale che consente di mantenere stabile la misura anche in presenza di pressioni non stabili, la risoluzione del display che permette di far incrementare la misura a step prestabiliti di 2, 5, 10, l'unità di misura che può essere variata in mbar, bar, kPa, MPa e psi.

Il sensore è realizzato interamente in acciaio INOX monolitico per garantire elevata stabilità nel tempo anche in presenza di pressioni altamente dinamiche.

Durante il ciclo produttivo il manometro viene tarato e certificato ACCREDIA per stimare l'esatta incertezza di misura che comunque viene sempre garantita migliore dello 0.05%.

CARATTERISTICHE PRINCIPALI:

- AUTONOMIA ~1 ANNO SENZA RICARICA
- DISPLAY CON BARRA ANALOGICA (sempre attiva)
- RISOLUZIONE, FILTRO E UNITÀ DI MISURA PROGRAMMABILE
- FUNZIONE DI ZERO E PICCO (positivo e negativo)
- ALIMENTAZIONE ESTERNA (opzione)
- USCITA SERIALE RS232C (opzione)
- CONTENITORE DA INCASSO (opzione)
- CALIBRAZIONE in VUOTO (opzione)

ACCESSORI:

- **GPM:** generatore di pressione manuale per la tarature a confronto.
- **PressKAL:** software per la taratura di manometri, trasduttori e trasmettitori di pressione con elaborazione degli errori, archivio e stampa certificati con riferibilità ACCREDIA.
- **DEMO1:** software dimostrativo per il collegamento dello strumento al PC completo di DATA LOGGER con esportazione delle misure su file EXCEL.

LabDMM is a digital pressure gauge recommended as first-line-sample employed in industrial fields for a direct test on the plants.

It can be used in laboratories for performing calibrations or metrological comparison on manometers, pressure transmitters and transducers or pressure switches.

To increase the practicality and make the instrument completely autonomous, the pressure gauge is fed by internal batteries which ensure 1 year autonomy.

In the programming menu reachable through the keyboard it is possible to adjust different functions such as : digital filter that allows to maintain the measurement steady even in presence of unsteady pressures, the display resolution which allows to increase the measurement at fixed steps (2,5,10) the measurement unit which can be changed into mbar, bar, kPa, MPa and psi.

The sensor, entirely executed in stainless steel is monolithic to ensure a long term high stability even in presence of highly dynamic pressures.

During the production cycle the digital pressure gauge is calibrated and ACCREDIA certified to guarantee the exact measurement uncertainty which is always ensured better than 0,05%.

MAIN FEATURES:

- ~ 1 YEAR AUTONOMY WITHOUT RECHARGING
- DISPLAY WITH ANALOGUE BAR (always active)
- PROGRAMMABLE RESOLUTION
- PROGRAMMABLE DIGITAL FILTER
- PROGRAMMABLE UNITS OF MEASUREMENT
- ZERO FUNCTION
- PEAK FUNCTION (positive and negative)
- RS232 OUTPUT (optional)
- BUILT-IN CASE (optional)
- VACUUM READING (optional)
- EXTERNAL POWER SUPPLY (optional)

ACCESSORIES:

- **GPM:** manual pump pressure generator for calibrations by comparison.
- **PressKAL:** utility software for calibrating pressure gauges, pressure transducers and transmitters with data acquisition, errors processing and printing of certificate traceable to a ACCREDIA one.
- **DEMO1:** demonstration software for instrument connection to the PC, complete with DATA LOGGER and measurement export on an EXCEL file.



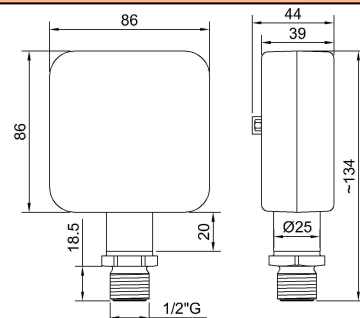
COMPLETO DI
Certificato di Taratura ACCREDIA

COMPLETE WHIT
ACCREDIA Calibration Certificate

Indicazioni standard Standard indications

Pressione	Display (bar)		Risolu.
	Positive	Vacuum	
100 mbar	100,00	-100,00	0,01
250 mbar	250,00	-250,00	0,02
500 mbar	500,00	-500,00	0,05
1 bar	1,0000	-1,0000	0,0001
2,5 bar	2,5000	-1,0000	0,0005
5 bar	5,0000	-1,0000	0,0005
10 bar	10,000	/	0,001
20 bar	20,000	/	0,002
50 bar	50,000	/	0,005
100 bar	100,00	/	0,01
250 bar	250,00	/	0,02
350 bar	350,00	/	0,05
500 bar	500,00	/	0,05
700 bar	700,00	/	0,05
1000 bar	1000,0	/	0,1
1500 bar	1500,0	/	0,2
2000 bar	2000,0	/	0,2

Dimensioni Dimensions [mm]



Dati Tecnici

Technical Data



PRESSIONE ASSOUTA (A) Zero alla pressione di vuoto assoluto	ABSOLUTE PRESSURE (A) Zero at pressure to absolute vacuum	1 - 2.5 - 5 - 10 bar ⁽¹⁾
PRESSIONE RELATIVA (R) Zero a pressione atmosferica	RELATIVE PRESSURE (R) Zero at atmospheric pressure	100 - 250 - 500 mbar 1 - 2.5 - 5 - 10 - 20 bar 50 - 100 - 250 - 350 - 500 bar 700 - 1000 - 1500 - 2000 bar
LINEARITA' e ISTERESI	LINEARITY and HYSTERESIS	≤ ± 0.05 % F.S.
RISOLUZIONE INTERNA CONVERSIONI AL SECONDO (filtro 0)	INTERNAL RESOLUTION READINGS PER SEC. (0 filter)	65.000 div. 10 (100ms)
TEMPERATURA DI RIFERIMENTO TEMPERATURA DI ESERCIZIO TEMPERATURA DI STOCCAGGIO EFFETTO DELLA TEMPERATURA (1°C) a) sullo zero b) sulla sensibilità	REFERENCE TEMPERATURE WORKING TEMPERATURE RANGE STORAGE TEMPERATURE RANGE TEMPERATURE EFFECT (1°C) a) on zero b) on sensitivity	+23°C 0/+50°C -10/+60°C ≤ ± 0.002% ≤ ± 0.002%
FUNZIONE DI ZERO FILTRO DIGITALE PROGRAMMABILE RISOLUZIONE PROGRAMMABILE UNITA' DI MISURA PROGRAMMABILI BAUD RATE PROGRAMMABILI FUNZIONE DI PICCO	ZERO FUNCTION PROGRAMMABLE DIGITAL FILTER PROGRAMMABLE RESOLUTION PROGRAMMABLE UNITS OF MEASUREMENT PROGRAMMABLE BAUD RATE PEAK FUNCTION	50% 0 ÷ 99 1, 2, 5, 10 mbar, bar, MPa, kPa, psi 19200, 9600, 4800 Pos. (+) and Neg. (-)
DISPLAY ALTEZZA DISPLAY	DISPLAY DISPLAY HEIGHT	custom LCD 16mm
ALIMENTAZIONE AUTONOMIA BATTERIE ALCALINE	POWER SUPPLY AUTONOMY ALKALINE BATTERIES	BATTERIE / BATTERIES ~1 ANNO / YEAR n°4 to 1,5V size AA
VALORI MECCANICI LIMITE: a) pressione di servizio b) pressione limite c) pressione di rottura d) pressione altamente dinamica	MECHANICAL LIMIT VALUES: a) service pressure b) max. permissible pressure c) breaking pressure d) high dynamic pressure	100% F.S. 150% F.S. >300% F.S. 75% F.S.
ATTACCO DI PROCESSO STANDARD GUARNIZIONE CONSIGLIATA CHIAVE DI SERRAGGIO COPPIA DI SERRAGGIO CLASSE DI PROTEZIONE (EN 60529) MATERIALE PARTE SENSORE CONTENITORE CONNESSIONE ELETTRICA (RS232C)	STANDARD PROCESS COUPLING RECOMMENDED GASKET TIGHTENING WRENCH TIGHTENING TORQUE PROTECTION CLASS (EN60529) SENSOR EXECUTION MATERIAL CASE EXECUTION MATERIAL ELECTRICAL CONNECTION (RS232C)	1/2" Gas MASCHIO / BSP MALE USIT A 63-18 27mm 28Nm IP65 INOX 17-4 PH ALLUMINIO / ALUMINIUM tank SUB D 9 pole FEMALE

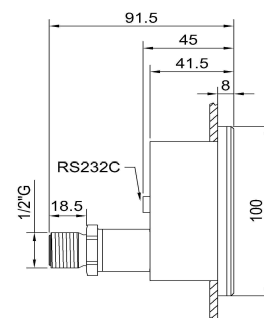
Opzioni:

- ALIMENTAZIONE ESTERNA senza pile (protezione IP40). CODICE ORDINE: **OPZALIMEST**
- ALIMENTATORE ESTERNO da 220V a 12Vdc. CODICE ORDINE: **TALDMM**
- USCITA SERIALE RS232C (protezione IP40)
- VUOTO Pres. Relativa (-0.5..+0.5bar)(-1..+1bar)(-1..+2.5bar)(-1..+5bar) CODICE ORDINE: **TLDMMV**
- CONTENITORE DA INCASSO in ALLUMINIO, dima di foratura 83x83 mm protezione IP65 pannello frontale. CODICE ORDINE: **TCINC**

Options:

- EXTERNAL POWER without batteries, protection IP40. ORDER CODE: **OPZALIMEST**
- EXTERNAL POWER SUPPLY from 220V to 12Vdc. ORDER CODE: **TALDMM**
- SERIAL OUTPUT RS232C (protection IP40).
- VACUUM Relative press. (-0.5..+0.5bar)(-1..+1bar)(-1..+2.5bar)(-1..+5bar) ORDER CODE: **TLDMMV**
- ALUMINIUM BUILT-IN CASE hole gauge 83 x 83 mm protection IP65 front panel. ORDER CODE: **TCINC**

CODICE ORDINE:	TLDMM	Pres.	CX41	Pressione nominale	Uscita Seriale
ORDER CODE:		R= Rel.		Nominal pressure	Serial output
		⁽¹⁾ A= Abs.			S=RS232
				0B1 10B 500B	
				0B2 20B 700B	
				0B5 50B 1KB	
				1B 100B 1KB5	
				2B5 250B 2KB	
				5B 350B	



⁽¹⁾ Certificato ACCREDIA in modalità RELATIVA / ACCREDIA certificate in RELATIVE mode.

La taratura ACCREDIA in modalità ASSOLUTA NON può essere eseguita dal Centro LAT N° 093, a richiesta può essere commissionata ad altri Centri di taratura accreditati.

ACCREDIA certification in ABSOLUTE mode can NOT be performed by LAT n° 93 Laboratory, on request it can be ordered to other Accredited Laboratories.



LAT N° 093
Calibration Centre
The products are NOT covered by accreditation



41126 Cognento (MODENA) Italy Via Bottego 33/A Tel:+39-(0)59-346441 Fax:+39-(0)59-346437 E-mail: aep@aep.it

Al fine di migliorare le prestazioni tecniche del prodotto, la società si riserva di apportare variazioni senza preavviso.
In order to improve the technical performances of the product, the company reserves the right to make any change without notice.